

## MX2NC 系列可编程控制器(PLC)用户手册

感谢您购买 COOLMAY MX2NC 系列 PLC。本手册主要说明该系列 PLC 的产品特性、一般规格和接线方法。详细编程请参见《Coolmay MX2NC 系列 PLC 编程手册》。

MX2NC 系列 PLC 具有以下特点：

- 1、高度集成，功能超强。开关量最多16入16出。
- 2、支持多路高速计数和高速脉冲功能，高速计数常规6路单相10KHz或2路AB(Z)相10KHz；高速脉冲常规4路10KHz。
- 3、可特殊加密，密码设为12345678可彻底禁止读取程序。【注：PLC仅支持8位密码加密】
- 4、支持外部中断和看门狗功能。
- 5、可采用DIN导轨(35mm宽)安装。
- 6、采用3.5MM间距可插拔端子，接线方便。

### 产品信息

命名规则 MX2NC-32 M R  
① ② ③ ④

- 1、公司产品系列 MX2NC: MX2NC系列PLC
- 2、输入输出点数 32: 16入16出
- 3、模块分类 M: 通用控制器主模块
- 4、开关量输出类型 R: 继电器输出类型; T: 晶体管输出类型

### 基本参数

表一：基本参数

MX2NC系列 标准型PLC	开关量		通讯口	高速计数		高速脉冲 输出	尺寸
	输入	输出		RS232	单相		
MX2NC-16M	8	8	1个	6路 10KHz	2路 10KHz	4路 10KHz	90*65*32
MX2NC-32M	16	16	1个	6路 10KHz	2路 10KHz	4路 10KHz	90*65*32

MT为晶体管输出，MR为继电器输出

表二：电气参数

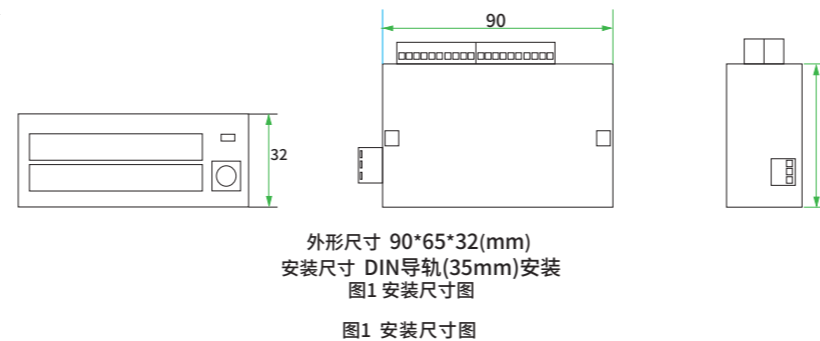
电气参数	
输入电压	DC 24V
开关量输入指标	
隔离方式	光电耦合
输入阻抗	高速输入端3.3KΩ      普通输入端4.3KΩ

(接上表)

输入为ON	高速输入端输入电流大于4.5mA	普通输入端输入电流大于3.5mA
输入为OFF	高速输入端及普通输入端输入电流小于1.5mA	
滤波功能	有滤波功能，滤波时间在0-100ms范围内可设，默认是10ms	
高速计数功能	常规6路单相(X0-X5)10KHz或2路AB(Z)相10KHz;	
输入电平	无源NPN，公共端隔离，S/S接24V+	
开关量继电器输出指标		
允许最大电流	2A/点，5A/8点COM	
回路电源电压	DC30V以下/AC220V以下	
电路绝缘	继电器机械绝缘	
On响应时间	约10ms	
机械寿命(无负载)	1000万次	
电气寿命(额定负载)	30万次	
输出电平	常开干接点输出，COM口可接正或负	
开关量晶体管输出指标		
允许最大电流	0.5A/点，1.6A/8点COM	
回路电源电压	DC12V~48V	
电路绝缘	光耦绝缘	
隔离电压(电源-外部端子)	1500VAC	
On响应时间	高速输出：10μs其他0.5ms	
高速输出频率	Y0-Y3常规10KHz	
输出公共端	COM口接负端	
外部接口		
编程口	自带1个232编程口	
环境条件		
工作温度	0°C~50°C	
相对湿度	5%~95%RH	
储存温度	-20°C~70°C	
振动频率	10-57Hz，振幅0.035mm; 57Hz-150Hz，加速度4.9m/s <sup>2</sup> (X、Y、Z三方向各10次，合计各80分钟)	

### 机械设计参考

#### 安装尺寸



### 电气设计参考

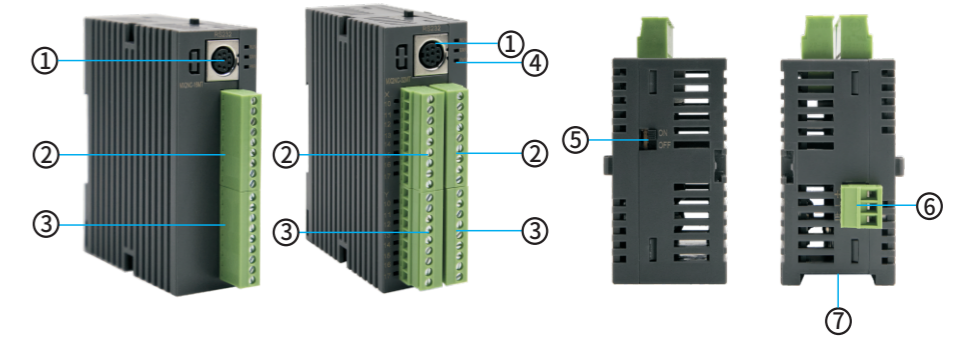


图2 产品构造

- 1、编程口RS232
- 2、开关量输入端子台
- 3、开关量输出端子台
- 4、PWR: 表示通电状态  
RUN: PLC运行时灯亮  
ERR: 程序错误时指示灯会闪烁(CPU错误时指示灯亮)
- 5、RUN/STOP PLC运行开关
- 6、电源输入信号用端子台
- 7、35mm导轨安装

#### 硬件接口

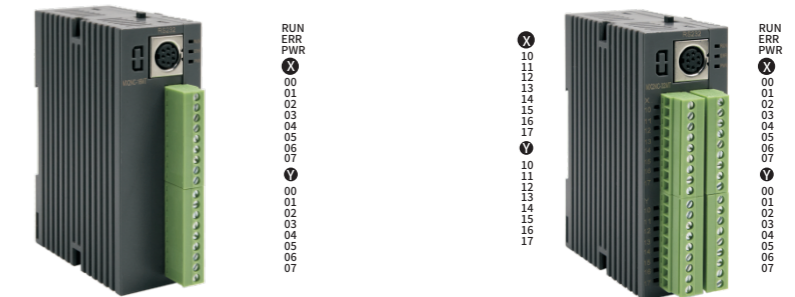


图3 硬件接口图

#### MX2N系列PLC引脚定义

管脚号	信号	描述
4	RXD	接收
5	TXD	发送
8	GND	地线

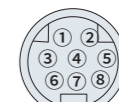


图4 PLC编程

◆RS232(PLC编程口)：支持三菱编程口协议，可用于下载PLC程序或者与支持三菱编程口协议的设备通讯。端子接线规格：22-14AWG电线。本系列机型端子均为可插拔端子。特殊型号接口标识请参见产品丝印。

通信接口定义：参见【表一：基本参数】

※注：详细设置请参考《Coolmay MX2NC系列触摸屏PLC编程手册》

#### 等效电路

PLC输入(X)是外部供电DC24V漏型(无源NPN)，输入信号与电源隔离。使用时需将S/S连接外部电源的24V正。

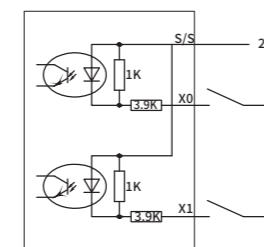


图6 输入接线图

#### PLC开关量输入接线：

端口短接：PLC输入端子的S/S接到24V，X端子接到电源0V，即输入有信号；  
两线制(磁控开关)：PLC开关量输入接二线制的磁控开关，磁控开关的正极接到X端子，负极接到0V；  
三线制(光电传感器或编码器)：PLC开关接三线制的光电传感器或者编码器，传感器或者编码器的电源接电源正极，信号线接X端；编码器和光电传感器要求是NPN类型。

#### PLC开关量输出接线：

晶体管：输出是NPN，COM接负极，Y经过负载后接电源的正极；  
继电器：常开干接点输出，COM可接正极或者负极。

图7所示为继电器输出模块等效电路图，输出端子为若干组，每组之间是电气隔离的，不同组的输出触点接入不同的电源回路。

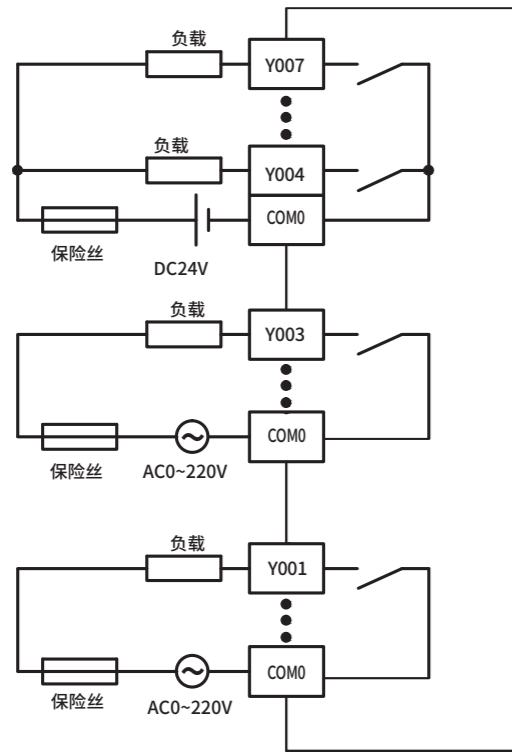


图7 继电器输出等效电路

晶体管输出型的PLC输出部分等效电路如图8所示。同样从图中所知，输出端子为若干组，每组之间是电气隔离的，不同组的输出触点可接入不同的电源回路；晶体管输出只能用于直流DC24V负载回路。输出接线方式为NPN，COM共阴极。

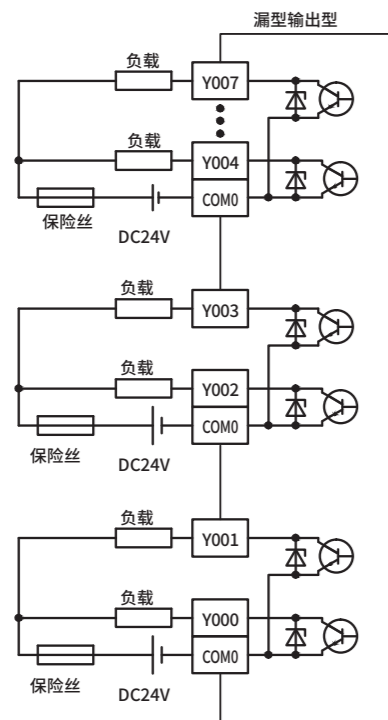


图8 晶体管输出等效电路

对于接交流回路的感性负载时，外部电路应考虑RC瞬时电压吸收电路；对应直流回路的感性负载，则应考虑增加续流二极管，如图9所示。

步进或伺服电机的接线如图10所示，MX2N系列PLC默认Y0-Y3为脉冲点，方向可自定义。注：5V驱动须在DC24V串一个2KΩ电阻。

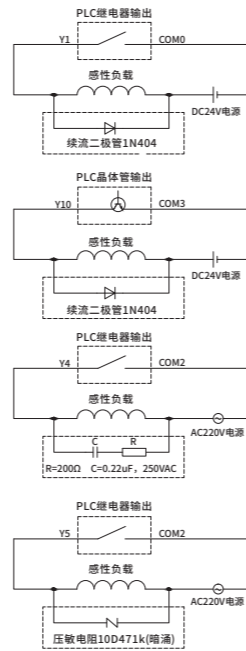


图9 感性负载吸收电路示意图

※注：所有图示中内部电路仅作为参考

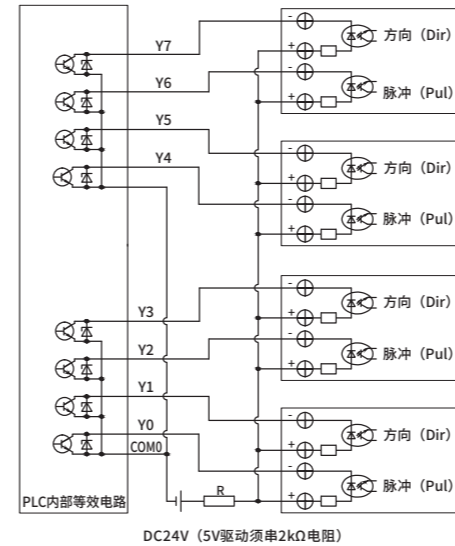


图10 脉冲输出接线图

#### PLC抗干扰处理

- 1、强电、弱电要分开布线，不可共地；有强电干扰时，在电源端加磁环；并根据机壳类型进行正确有效的接地处理。
- 2、模拟量受干扰时，可加104瓷片电容进行滤波，并进行正确有效的接地。

※注：更多详细资料参见顾美官网《PLC抗干扰处理方法》

#### 编程参考

##### ◆ 软元件分配及掉电保持说明

	MX2NC-16M	MX2NC-32M
开关量输入 X	X00~X07 8点	X00~X017 16点
开关量输出 Y	Y00~Y07 8点	Y00~Y017 16点
辅助继电器 M	[M0~M499] 500点 一般用/ [M500~M1535] 1036点 保持用/ M8000~M8255 256点 特殊用	
状态继电器 S	[S0~S9] 10点 一般用/[S10~S999] 990点 保持用	
定时器 T	[T0~T199] 200点100ms 一般用/ [T200~T245] 46点10ms 一般用/ [T246~T249] 4点1ms 保持用/ [T250~T255] 6点100ms 保持用	
计数器 C	16位增计数器	32位增减计数器
	[C0~C15] 16点 一般用, [C16~C199] 184点 保持用	[C200~C219] 20点 一般用, [C220~C234] 15点 保持用
数据寄存器 D,V,Z	[D0~D199] 200点 一般用/ [D200~D7999] 7800点 保持用	高速计数器
	[D8000~D8195] 196点 特殊保持用/ [D8196~D8255] 59点 特殊用	[C235~C240 单相] [C251,C253,C254 AB相] 9点 保持用
嵌套指针	[N0~N7] 8点 主控用/[P0~P127] 128点 跳转、子程序用分支指针/[I0口口~I5口口] 6点 外部中断用	
常数	K	16位 -32,768~32,767
	H	16位 0~FFFFH
		32位 -2,147,483,648~2,147,483,647
		32位 0~FFFFFFFFH

MX2NC PLC的软元件掉电保持均为永久保持，即模块掉电后所有保持区的软元件不丢失；实时时钟采用可充电电池，以保证时钟为当时时间。所有掉电保持功能都必须保证DC24V电源带负载后电压为23V以上，且PLC上电时间大于2分钟，否则会出现掉电功能不正常情况。

\* 编程软件 PLC: 兼容PLC编程软件GX Developer8.52和GX Works2

\* 详细资料参考 《CoolMay MX2NC系列PLC编程手册》

《CoolMay全系列PLC指令编程使用手册》

《MX2NC系列可编程控制器(PLC)用户手册》

#### 温馨提示

#### MX2NC系列可编程控制器(PLC)用户手册

— 在使用本产品之前，请仔细阅读相关手册，在说明手册规定的环境条件下使用本产品。

- 1、请在确认了本产品的电源电压范围（常规产品电源仅限24V DC！建议电源的输出功率为18W及以上）和正确接线之后再通电，以避免损坏。
- 2、安装本产品时，请务必拧紧螺丝或卡紧导轨，避免脱落。
- 3、避免带电状态接线、插拔电缆插头，否则容易引起电击或者电路损坏；当产品发出异味或异常声音时，请立即断开电源开关；在进行螺丝孔加工和接线时，不要使金属屑和电线头掉入控制器的通风孔内，这有可能引起产品故障和误操作。
- 4、请勿将电源线与通讯电缆捆绑在一起或靠得太近，应保持10cm以上距离；强弱电需要分开并且进行正确有效的接地处理；干扰严重的场合，通讯和高频信号的输入输出电缆应采用屏蔽电缆以提高抗干扰性能。本机上的接地端子FG务必正确的接地，可以提高抗干扰能力。
- 5、开关量输入是外部供电DC24V漏型(无源NPN)，输入信号与电源隔离。使用时需将S/S连接外部电源的24V正。
- 6、开关量输出（晶体管）的COM是共阴极的。
- 7、请不要随意拆卸产品或改装接线。否则会引起故障、误动作、损失、火灾。
- 8、在安装及拆卸产品时，请务必切断所有电源，否则将引起设备误动作和故障。

深圳市顾美科技有限公司

电话：0755-86950416  
86960332  
26051858  
26400661

传真：0755-26400661-808

营销QQ：800053919

邮箱：800053919@b.qq.com

网址：www.coolmay.com



百度云盘二维码



微信公众号

扫码顾美云盘二维码、关注微信公众号获取更多技术支持

2021/04版

本手册中有关产品的型号规格和信息，如有更改，恕不另行通知