

## Coolmay EX3G-80系列一体机用户手册

感谢您购买 Coolmay EX3G-80系列一体机。本手册主要说明该系列触摸屏PLC一体机的产品特性、一般规格和接线方法。详细PLC编程请参见《Coolmay EX3G-80系列一体机编程手册》；触摸屏部分参见《Coolmay TK80系列人机界面使用手册》。

EX3G-80系列触摸屏PLC一体机具有以下特点：

1. 功能超强。PLC兼容FX3G/FX3U/FX3S系列PLC，运行速度快。
2. 高度集成。开关量最多24入20出，开关量输出可选晶体管/继电器/混合输出，模拟量最多16入8出。自带两个PLC编程口(RS232/USB口)，1个触摸屏下载口，1个USB口。
3. 支持多路高速计数和高速脉冲。加减速独立；高速计数+高速脉冲总发不能超过480KHz。
4. 32K步程序容量，32K个掉电保持寄存器，支持中断、直线圆弧插补、PID自整定。
5. 可特殊加密。触摸屏和PLC可分别加密，PLC密码设成12345678可彻底禁止读取程序。  
【注：PLC仅支持8位密码加密】
6. PLC兼容三菱编程软件，触摸屏使用Coolmay Vcool编辑软件。
7. 可根据客户要求选装网络模块，实现远程控制。更多规格批量可定制。

### 产品信息

◆命名规则 EX3G-80 43H - 24 M RT - 4AD 2DA - V - A0 - 1C1 - 1P - 485/232P  
① ② ③ ④ ⑤ ⑥ ⑦ ⑧ ⑨ ⑩ ⑪ ⑫

1. 公司产品系列 EX3G-80:80系列触摸屏PLC一体机
2. HMI类型 43H: 4.3寸标准款; 50H: 5寸标准款; 70H: 7寸标准款; 70HD: 7寸高清款; 100H: 10寸标准款
3. 输入输出点数 24: 12入12出 44: 24入20出等
4. 模块分类 M: 通用控制器主模块
5. 开关量输出类型 R: 继电器输出类型; T: 晶体管(MOS管)输出类型; RT: 混合输出
6. 模拟量输入点数 4.3寸、5寸可选4路, 7寸可选12路, 10寸可选16路
7. 模拟量输出点数 4.3寸、5寸可选2路, 7寸、10寸可选8路
8. 模拟量输入类型 E: E型热电偶(可定制K型/T型/S型/J型, 支持负温) PT:PT100 PT1000:PT1000 NTC:热敏电阻(10K/50K/100K) A0: 0-20mA电流 A4: 4-20mA电流 V5: 0-5V电压 V: 0-10V电压 V5\_: -5V~5V电压 V\_-: -10~10V电压【仅7寸和10寸的可选负电压输入】
9. 模拟量输出类型 A0: 0-20mA电流 A4: 4-20mA电流 V5: 0-5V电压 V: 0-10V电压 V\_-: -5V~5V电压 V\_-: -10~10V电压【仅7寸和10寸的可选负电压输出, 且占用两路DA】
10. C1表示单相高速计数, C2表示AB相计数, C3表示ABZ相计数; 常规单相6路60KHz或AB(Z)相2路30KHz+AB相1路5KHz
11. P0表示高速脉冲10KHz; P表示高速脉冲100KHz; 常规8路, Y0-Y3为100KHz, Y4-Y7为10KHz; 高速计数+高速脉冲总发不能超过480KHz
12. 选装通讯口 参见【表一:基本参数】

表一:基本参数

触摸屏PLC一体机 常见型号规格	开关量		模拟量 (最大可选)		通讯口(可选)		高速计数			高速 脉冲	
	DI	DO	AD	DA	触摸屏	PLC	单相	AB相	ABZ相	输出	
EX3G-8043H-24M	12	12	4	2	4.3寸和5寸 自带 1个RS232;	自带1个RS232和 1个RS485;					
EX3G-8050H-24M	12	12	4	2	1个RS232;	可选装1个 RS485(由默认的 RS232更改而成)	常规 单相	常规 AB相	常规 ABZ相	常规8路: Y0-Y3为 100KHz, Y4-Y7为 10KHz	
EX3G-8070H/HD-24M	12	12	12	8	7寸和10寸 自带 1个RS232 或可选装 1个RS485;	;可选装WiFi(占 用串口3或 Type-C)	6路 60KHz;	2路 30KHz;	2路 30KHz;	加减速独 立;	
EX3G-8070H/HD-44M	24	20			5寸及以上尺 寸可选装网 口(与PLC网 口不能共存)	5寸及以上尺寸 PLC可选装 网口(与触摸屏 网口不能共存)	高速计数+ 高速脉冲 总发不能 超过 480KHz				
EX3G-8100H-24M	12	12	16	8	5寸及以上尺 寸可选装网 口(与PLC网 口不能共存)	7寸和10寸可选 装1个CAN					
EX3G-8100H-44M	24	20									

4.3寸、5寸: MT为MOS管输出, 负载最大2A; 7寸、10寸: MT为晶体管输出(Y0-Y3为MOS管), 负载最大500mA(其中7寸和10寸Y20-Y23固定为晶体管MT输出)。MR为继电器输出, 负载最大2A; MRT为混合输出, 按客户要求选装。其中7寸和10寸支持选装隔离模拟量, 最大可装8路。

表二:电气参数

电气参数	
输入电压	DC24V
开关量输入指标	
隔离方式	光电耦合
输入阻抗	高速输入端2.4KΩ 普通输入端3.3KΩ

(接上表)

输入为ON	高速输入端输入电流大于5.8mA/24V	普通输入端输入电流大于9.9mA/24V
输入为OFF	高速输入端输入电流小于4.5mA/19V	普通输入端输入电流小于4mA/17V
滤波功能	有滤波功能, 滤波时间在0-60ms范围内可设, 默认是10ms	
高数计数功能	常规单相6路60KHz或AB(Z)相2路30KHz+AB相1路5KHz	
输入电平	无源NPN, 公共端隔离, S/S接24V+	
开关量继电器输出指标		
允许最大电流	2A	
回路电源电压	DC/AC24V~220V	
电路绝缘	继电器机械绝缘	
On响应时间	约10ms	
机械寿命(无负载)	1000万次	
电气寿命(额定负载)	30万次	
输出电平	常开干接点输出, COM可接正或者负	
开关量晶体管(MOS管)输出指标		
允许最大电流	500mA(MOS管为2A)	
回路电源电压	DC24V	
电路绝缘	光耦绝缘	
隔离电压(电源-外部端子)	1500VAC	
On响应时间	高速输出: 10μs; 其他: 0.5ms	
高速输出频率	常规8路, Y0-Y3为100KHz, Y4-Y7为10KHz 高速计数+高速脉冲总发不能超过480KHz	
输出电平	低电平NPN, COM接负	
模拟量输入指标		
输入信号	PT100/PT1000/热电偶/NTC/0-10V/0-5V/-10~10V/-5~5V/0-20mA/4-20mA/ 其他按客户要求定制信号等	
响应时间	1个扫描周期	
模拟量输入点数	0-16路	
精度	12位(隔离为16位)	
模拟量输出指标		
输出信号	0-5V/0-10V/-10~10V/-5~5V/0-20mA/4-20mA/其他按客户要求定制信号等	
模拟量输出点数	0-8路	
精度	12位	
外部接口		
通讯口	参见【表一:基本参数】	
环境条件		
工作温度	-20°C~50°C	
相对湿度	5%~95%RH	
储存温度	-20°C~70°C	
振动频率	10-57Hz, 振幅0.035mm; 57Hz-150Hz, 加速度4.9m/s <sup>2</sup> (X、Y、Z三方向各10次, 合计各80分钟)	

### 机械设计参考

#### ◆安装尺寸

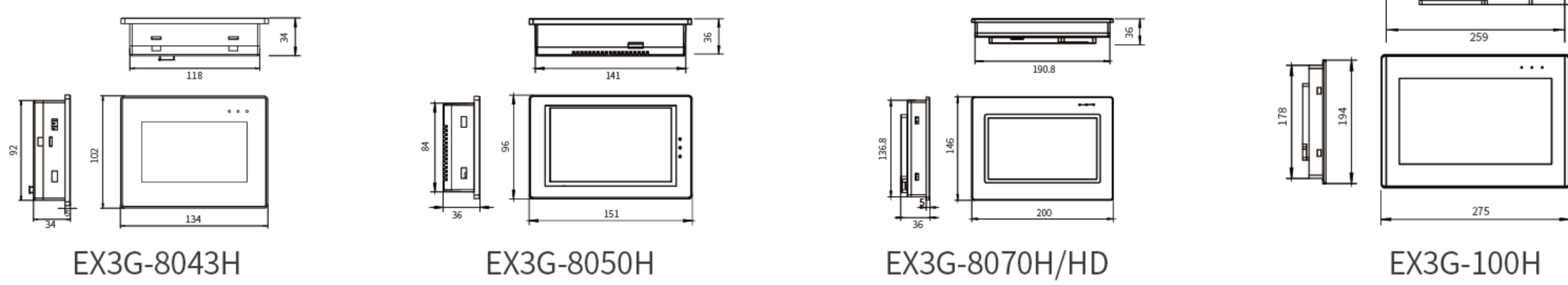


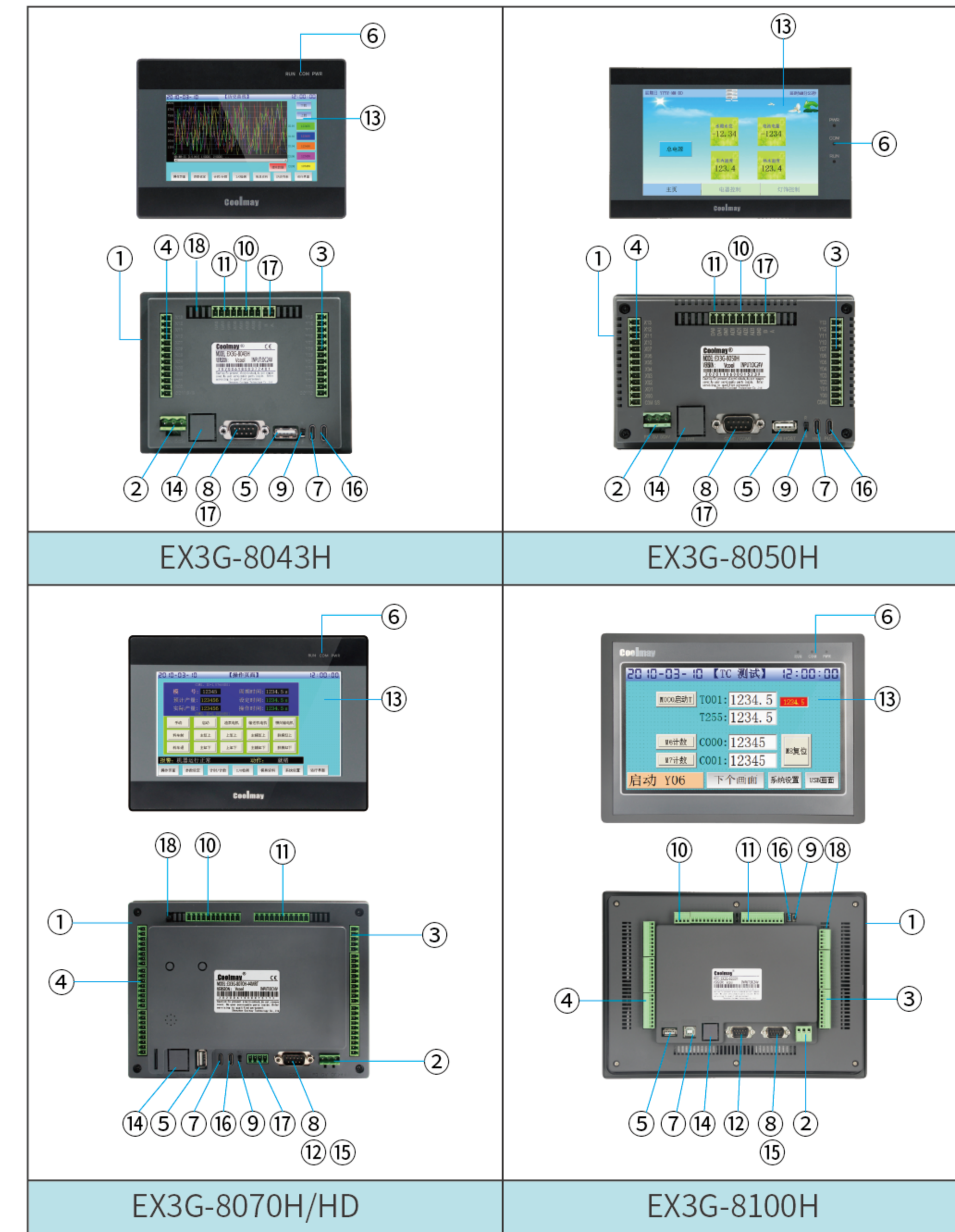
图1 安装尺寸图

型号	开关量 最大点数	模拟量 最大点数	安装尺寸		外形尺寸 W*H*D(mm)
			A(mm)	B(mm)	
EX3G-8043H	12入12出	4入2出	120	94	134*102*34
EX3G-8050H	12入12出	4入2出	143	86	151*96*36
EX3G-8070H/HD	24入20出	12入8出	192	138	200*146*36
EX3G-8100H	24入20出	16入8出	262	180	275*194*36

※ 更多规格批量客户可定制

### 电气设计参考

#### ◆产品构造



- ① 侧面四个安装扣位孔
- ② 电源用端子台  
FG: 机壳保护接地  
0V: 24V负  
24V: 24V正
- ③ 开关量输出端子台
- ④ 开关量输入端子台
- ⑤ USB口
- ⑥ PWR: 电源指示灯  
RUN: PLC运行指示灯  
COM: PLC与触摸屏  
通讯上时快闪
- ⑦ 触摸屏编程口  
4.3寸, 5寸, 7寸为Type-C口;  
10寸为Type-B口
- ⑧ PLC编程口RS232/RS485
- ⑨ PLC运行开关RUN/STOP
- ⑩ 模拟量输入【注:A/B,A1/B1  
为RS485】
- ⑪ 模拟量输出
- ⑫ 触摸屏RS232/RS485/PLC-CAN
- ⑬ 液晶屏
- ⑭ 网口(HMI与PLC不能共存)
- ⑮ 选装WiFi
- ⑯ PLC USB编程口  
4.3寸, 5寸, 7寸为Type-C口;  
10寸为mini USB口
- ⑰ PLC/触摸屏RS485
- ⑱ 选装的WiFi开关

图2 产品构造

#### ◆硬件接口

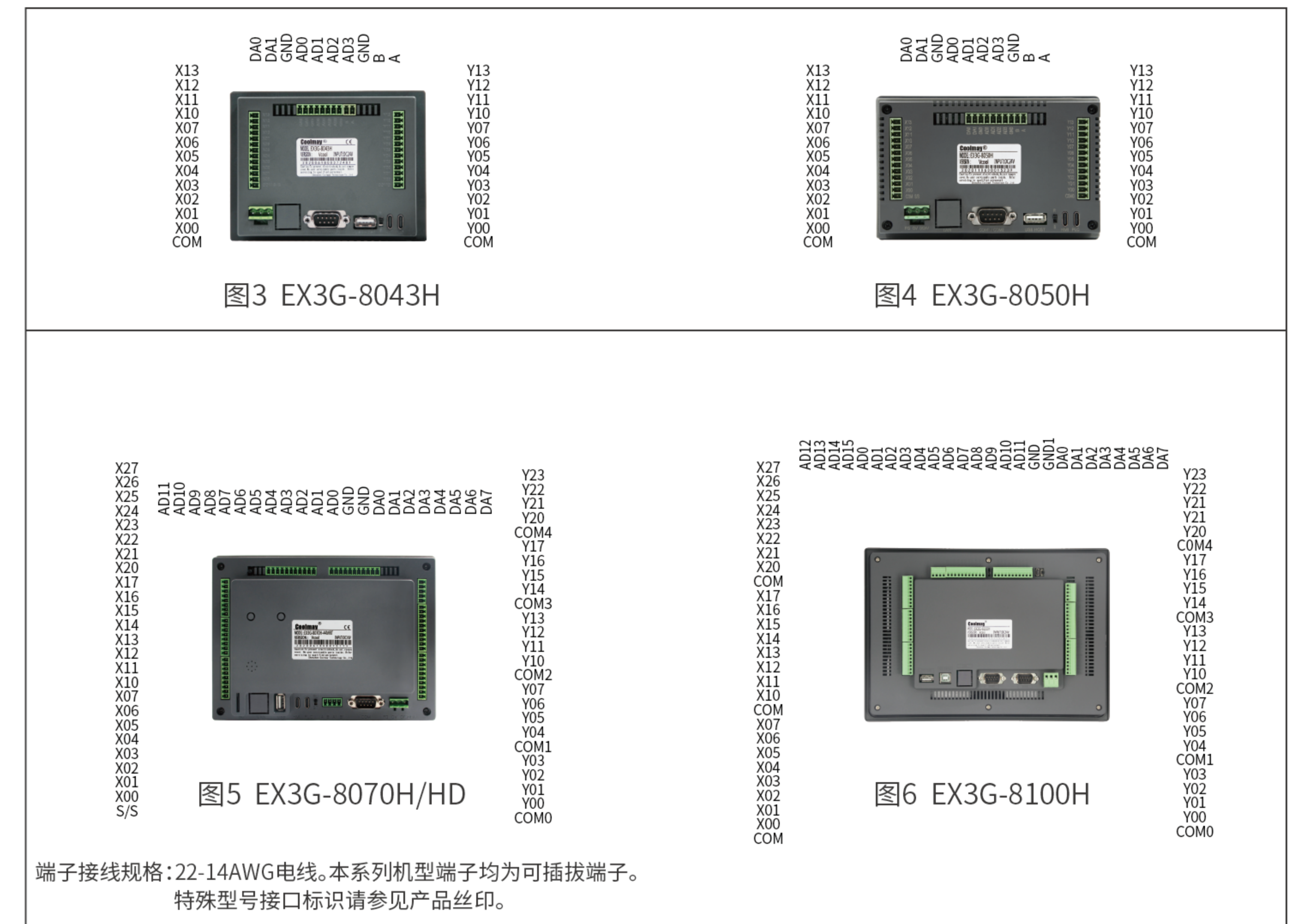


图3 EX3G-8043H

图4 EX3G-8050H

图5 EX3G-8070H/HD

图6 EX3G-8100H

端子接线规格: 22-14AWG电线。本系列机型端子均为可插拔端子。特殊型号接口标识请参见产品丝印。

通信接口定义: 参见【表四: 引脚定义】

EX3G-8043H/8050H一体机通讯口说明						
COM1 DB9口	选装与默认232、 选装WiFi不能共存	选装	默认	默认	选装与默认232、 选装485-2不能共存	选装
PIN#	PLC-485-2 串口3	PLC-485-1 串口2	PLC-232 串口3	屏-232	PLC-WIFI	网口
1	√(485+)				√	5寸一体机 支持选装 一个网口 (屏与PLC网 口不能共存)
6	√(485-)				√	
2			√(RXD)		√	
3			√(TXD)		√	
5			√(GND)	√(GND)	√	
4				√(TXD)		
7				√(RXD)		
8						
9						
端子485(A,B)		√				

表四: 引脚定义



图7 COM1/COM2

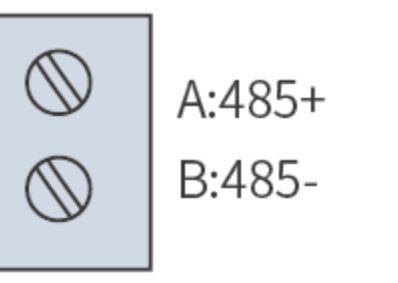


图8 PLC485端口

(接上表)

EX3G-8070H/HD—一体机通讯口说明					EX3G-8100H—一体机通讯口说明					其他选装			
COM1 DB9口	PLC选装与默认232、485不能共存	PLC选装	PLC默认	触摸屏	COM2(靠近电源的DB9口)			COM1(远离电源的DB9口)			PLC-WIFI/4G	网口	
PIN#	PLC-485-2串口3	PLC-CAN	PLC-232串口3	屏-232默认、与屏选装485不能共存	DB9口	选装	选装与默认232复用	默认	选装	选装	默认	选装	选装
2			√(RXD)		1	√(485+)							
3			√(TXD)		6	√(485-)							
5			√(GND)	√(RXD)	2			√(RXD)			√(RXD)		
4				√(TXD)	3			√(TXD)			√(TXD)		
7				√(GND)	5			√(GND)			√(GND)		
8		√(H)			4								
9		√(L)			7								
端子A/B		PLC-485-1串口2			8				√(H)				
端子A/B1		PLC-485-2串口3		HMI-485	9				√(L)				

※注:详细通讯程序请参考《Coolmay EX3G-80系列一体机编程手册》

### 等效电路

#### ◆接线电路

PLC输入(X)是外部供电DC24V漏型(无源NPN),输入信号与电源隔离。使用时需将COM(S/S)连接外部电源的24V正。

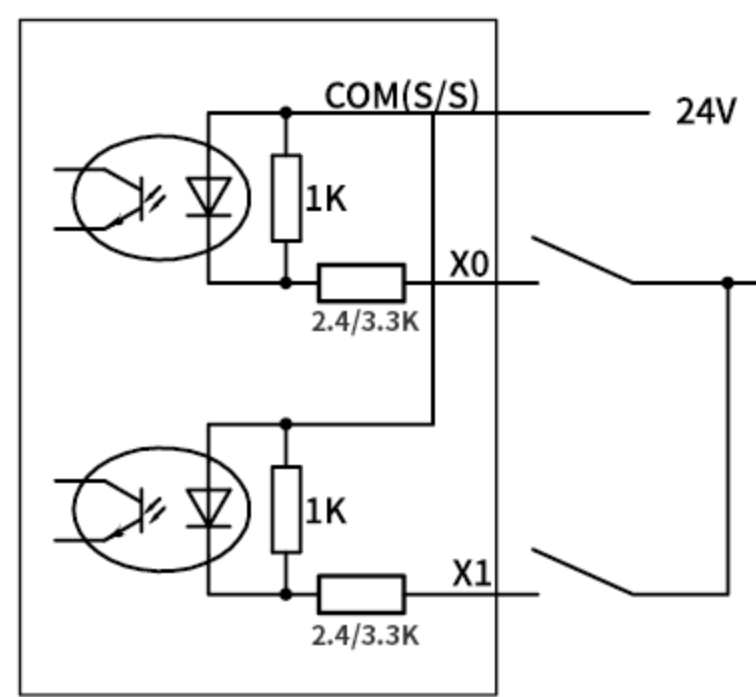


图9 输入接线图

PLC开关量输入接线:

端口短接: PLC输入端子的COM(S/S)接到24V, X端子接到电源0V, 即输入有信号;

两线制(磁控开关): 接两线制的磁控开关, 磁控开关的正极接到X端子, 负极接到0V;

三线制(光电传感器或编码器): PLC开关接三线制的光电传感器或者编码器, 传感器或者编码器的电源接电源正极, 信号线接X端, 编码器和光电传感器要求是NPN类型(PNP需特殊定制)。

图10所示为继电器/晶体管输出模块等效电路图, 输出端子为若干组, 每组之间是电气隔离的, 不同组的输出触点接入不同的电源回路。晶体管输出只能用于直流DC24V负载回路。输出接线方式为NPN, COM共阴极。

步进或伺服电机接线如图12, PLC默认Y0~Y7为脉冲点, 方向可自定义; 注: 5V驱动须串一个R=2KΩ电阻

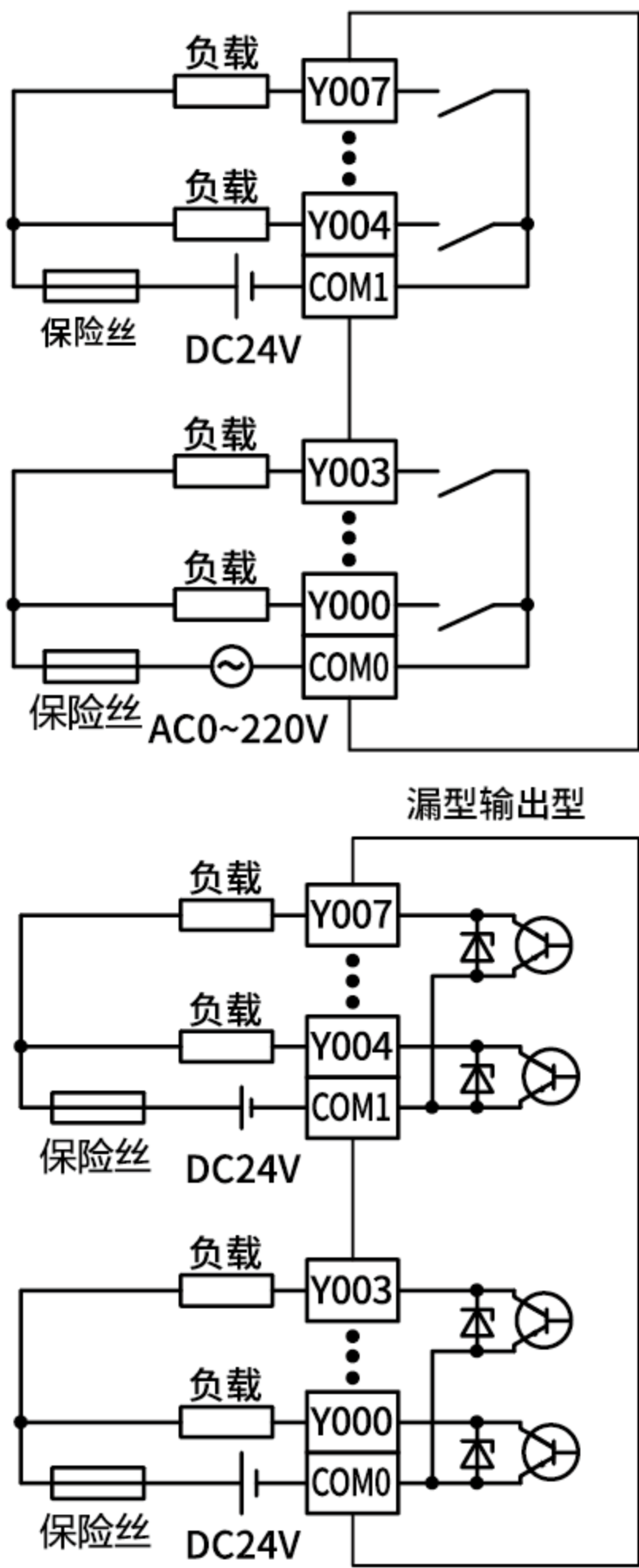


图10 继电器(上)/晶体管(下)输出等效电路

对于接交流回路的感性负载时, 外部电路应考虑RC瞬时电压吸收电路; 对应直流回路的感性负载, 则应考虑增加续流二极管, 如图12所示。

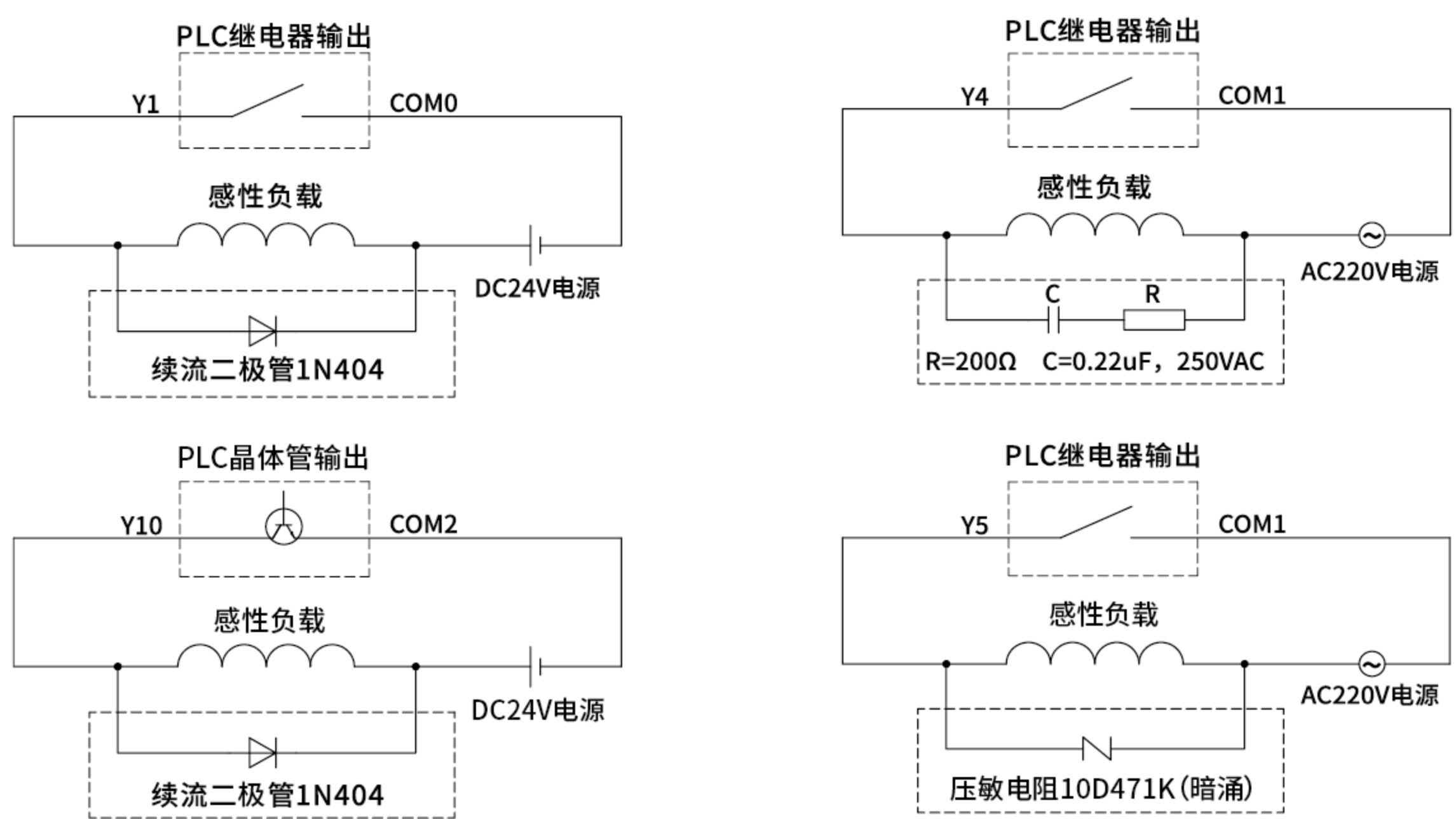


图12 感性负载吸收电路示意图

※注: 所有图示中内部电路仅作参考

### PLC模拟量接线

两线制: 电源正极接变送器正极, 变送器负极接AD端, 电源负极接GND端, 一般为4~20mA/0~20mA变送器的接线方法;

三线制: 电源正极接变送器正极, 电源负极和信号输出负极是同一个端子, 变送器信号输出接AD端;

四线制: 电源正极和负极分别接变送器的供电正极和负极, 变送器信号输出的正极和负极分别接AD端和GND端;

温度模拟量两线分别接AD端和GND端, 如果是三线制PT100, 需要并成两线再接。模拟量输入输出的GND公共端可共用。

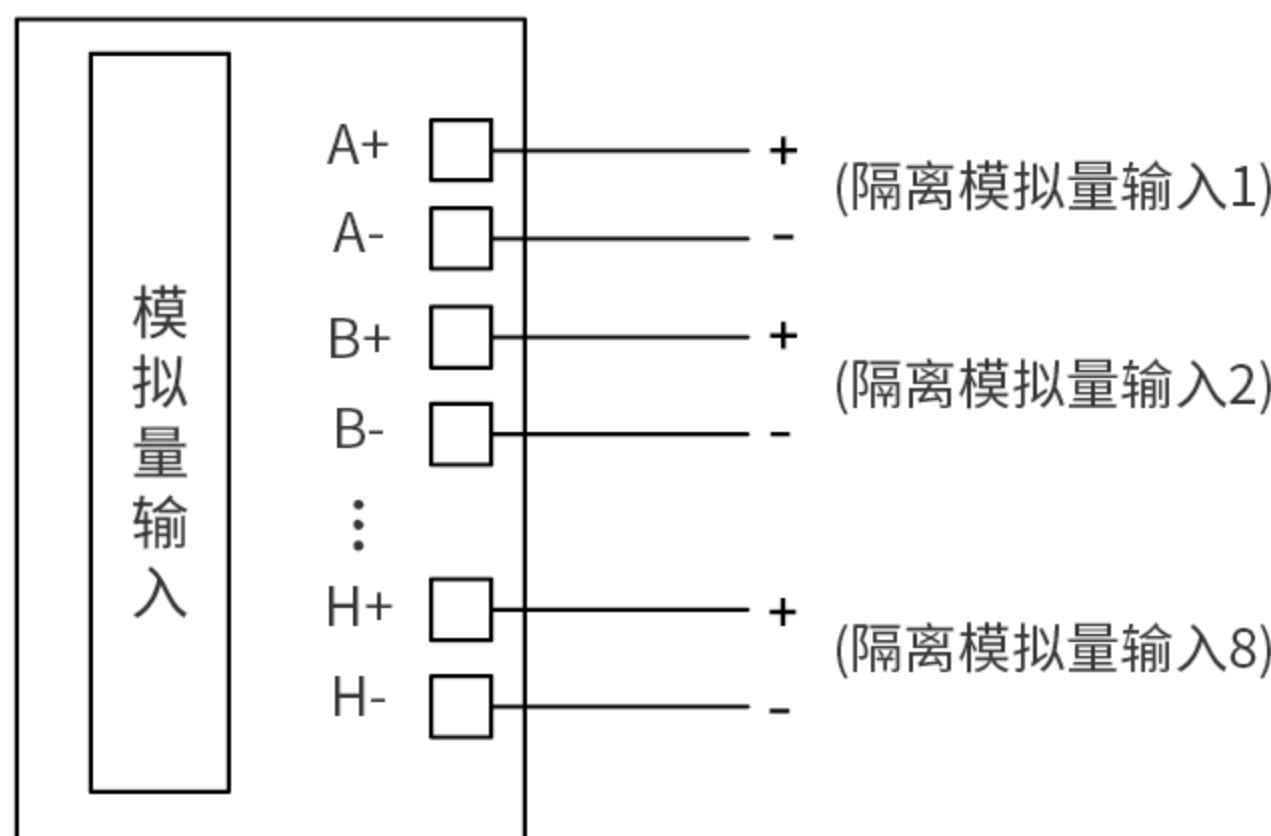


图13 PLC隔离模拟量输入接线 (7寸和10寸支持)

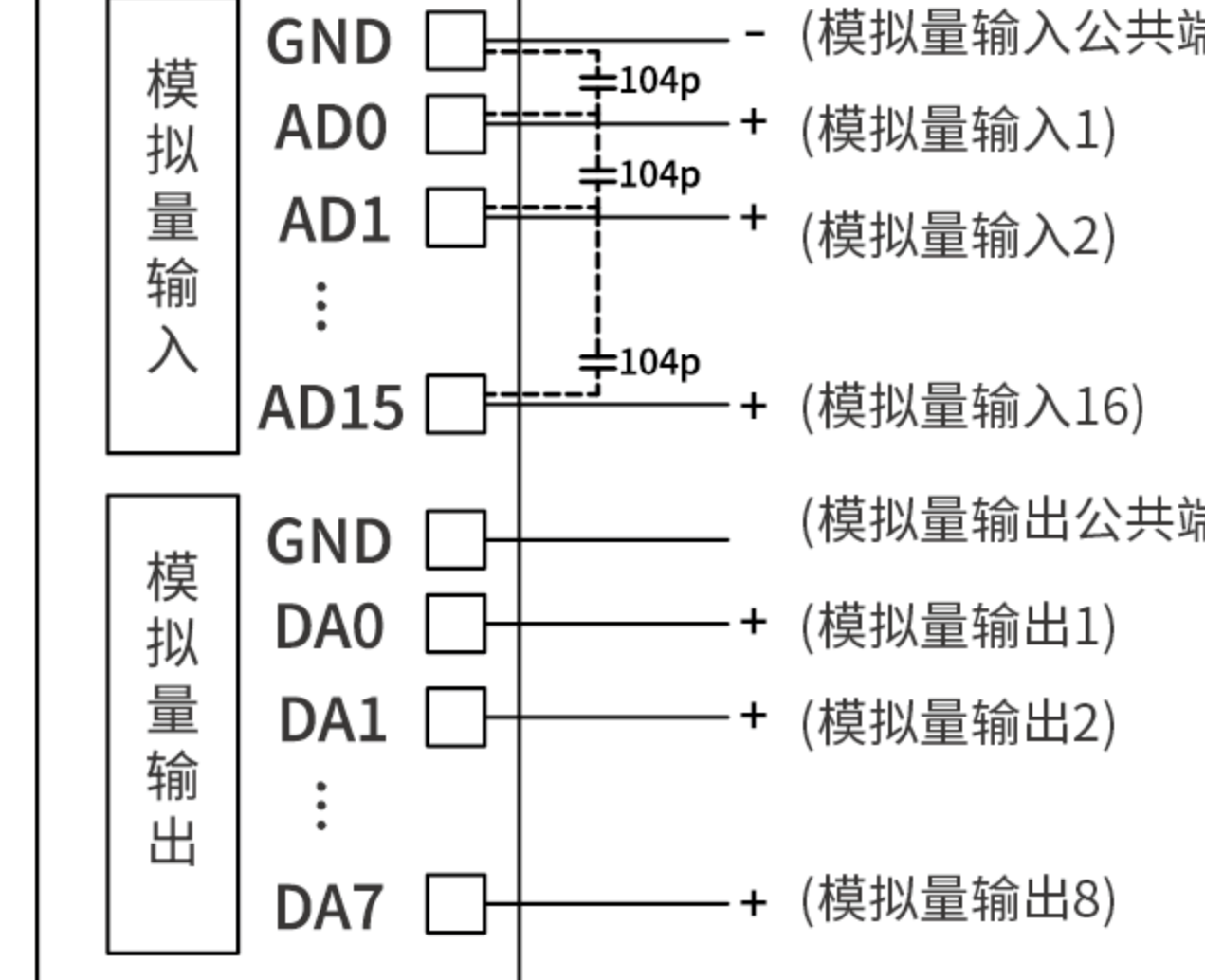


图14 PLC模拟量接线(无隔离)

◆ 模拟量输入为AD0~AD15, 模拟量输出为DA0~DA7, 负端分别接到模拟量输入/输出端的GND。

7寸和10寸可选装负电压输出, 其中一路负电压输出占用两路DA, 即最多选装4路负电压输出(接线接DAx和GND即可, 如DA0和GND, DA2和GND等。实际输出端以产品出厂测试报告为准)

◆ 7寸和10寸支持选装隔离模拟量输入, 每路模拟量独立存在, 最大可选装8路。接线如图13所示。

◆ 7寸和10寸一体机支持选装2路或4路称重。选择称重模块时, 与模拟量输入不能共存。

接线示意图15如下: (具体以实物丝印为准)

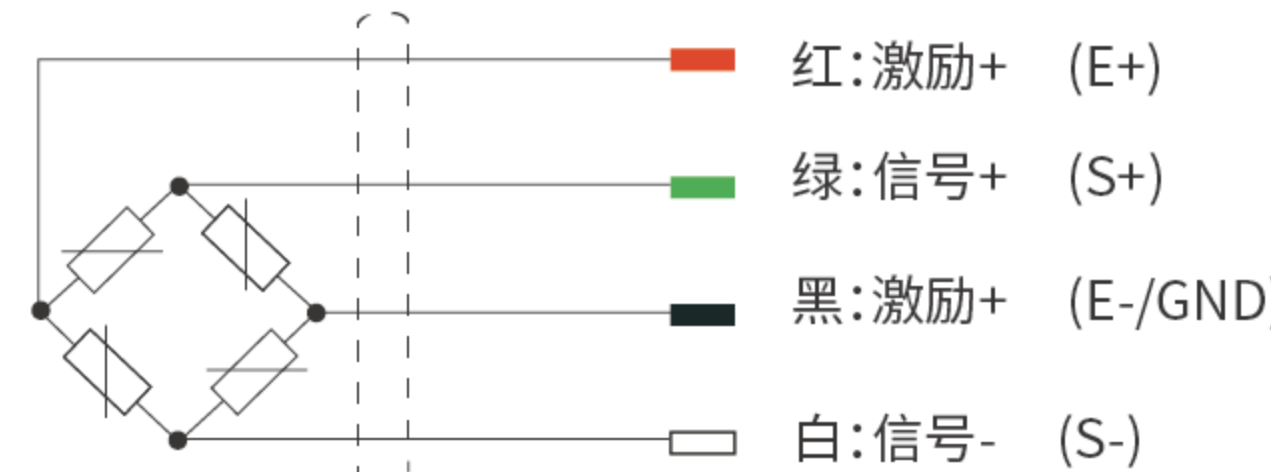


图15 称重传感器接线

### PLC抗干扰处理

1. 强电、弱电要分开布线, 不可共地; 有强电干扰时, 在电源端加磁环; 并根据机壳类型进行正确有效的接地处理。

2. 模拟量受干扰时, 可加104瓷片电容进行滤波, 并进行正确有效的接地。

※注: 更多详细资料参见顾美官网《PLC抗干扰处理方法》

### 编程参考

#### ◆ 软元件分配及掉电保持说明

最大开关量点数	EX3G-8043H/8050H-24M	EX3G-8070H/HD-44M	EX3G-8100H-44M
开关量输入 X	X00~X13 12点	X00~X27 24点	X00~X27 24点
开关量输出 Y	Y00~Y13 12点	Y00~Y23 20点	Y00~Y23 20点
辅助继电器 M	[M0~M383] 384点 一般用 / [M384~M1535] 1152点 保持用 / [M1536~M7679] 6144点 一般用	[M8000~M8511] 512点 特殊用	
状态 S	[S0~S9] 10点 初始状态用 / [S10~S999] 990点 保持用 / [S1000~S4095] 3096点 一般用		
定时器 T	[T0~T199] 200点 100ms 一般用 / [[T250~T255] 6点 100ms 保持用	[T246~T249] 4点 1ms 累计 保持用 / [T256~T319] 64点 1ms 一般用	
计数器 C	16位增计数器 [C0~C15] 16点 一般用 [C16~C199] 184点 保持用	32位减计数器 [C200~C219] 20点 一般用 [C220~C234] 15点 保持用	高速计数器 [C235~C245 单相单计数] [C246~C250 单相双计数] [C251~C255 双相双计数]
数据寄存器 D	[D0~D127] 128点 一般用 / [D128~D7999] 7872点 保持用 / [D8000~D8511] 512点 特殊用		
数据寄存器 V/Z	[V0~V7] [Z0~Z7] 16点 变址用		
扩展文件寄存器 R	[R0~R22999] 23000点 支持停电保持 / [R23000~R23999] 1000点 系统内部用		
指针 JUMP、CALL分支用	[P0~P255] 256点 / [P0~P1280] 1281点		
嵌套	[N0~N7] 8点 主控用		
中断	[I0□□~I5□□] 6点 输入中断用 / [I6□□~I8□□] 3点 定时器中断用 / [I10□□~I60□□] 6点 计数器中断用		
常数	K	16位 -32,768~32,767	32位 -2,147,483,648~2,147,483,647
	H	16位 0~FFFFH	32位 0~FFFFFFFFH

◆ 模拟量输入寄存器 (AD表示模拟量输入精度12位(隔离的为16位)支持FROM指令或寄存器直接读取)

FROM指令读取: FROM K0 K0 D400 K16, 读出16路模拟输入。

寄存器直接读取: D[8030]~D[8045]为对应模拟量[AD0~AD15]的输入值。

恒定扫描时间变更为D8059, 由M8039启动; 模拟量输入有热电偶类型时最多只能做15路, 其中AD4[D8034]为热电偶的环境温度。没有热电偶类型时可以做16路。

※ 温度类型都是保留小数点后一位。即182=18.2度。

※ 注: 模拟量输入量程及寄存器对应值等可参见《Coolmay EX3G-80系列一体机编程手册》

#### ※ 模拟量输入的采样

滤波周期数=(R23600~R23615)\*PLC的扫描时间, 默认都为100, 该数据不可小于等于0, 如果R23600=1, 则一个PLC扫描周期采样一次, 并改变一次第一路模拟量输入中的值。R23600~R23615的值设定得越大结果数值越稳定。

D8073为所有模拟量输入的平滑滤波系数, 设定范围: 0~999。

#### ◆ 称重功能说明

EX3G-8070H/HD和EX3G-8100H可选装2路或者4路称重功能(与模拟量输入不能共存), 转为电子称设计的高精度24位AD, 支持选择滤波与设置滤波次数, 并有故障检测继电器, 64增益, 速率固定为80Hz

特殊寄存器如下:

功能说明	称重	第一路称重	第二路称重	第三路称重	第四路称重
称重数值(32位)		R23700 R23701	R23702 R23703	R23704 R23705	R23706 R23707
滤波周期数 默认为100(范围2~20000)		R23605	R23606	R23607	R23608
校准		R23985	R23986	R23987	R23988

◆ 模拟量输出寄存器(DA表示模拟量输出, 精度12位); 支持TO指令或寄存器直接赋值操作

TO指令直接输出: TO K0 K0 D500 K8, 输出8路模拟量。

寄存器直接赋值操作: D[8050]~D[8057]对应模拟量[DA0~DA7]输出值, 其中选装负电压输出时占用两路DA, 设置值范围如下表。

序号	寄存器地址	设定值范围	输出类型
DA0-DA7	D8050-D8057	0-4000	当D8058.0~D8058.7=0 类型为0~20mA; 当D8058.0~D8058.7=1 类型为4~20mA。

触摸屏PLC一体机的软件掉电保持均为永久保持, 即模块断电后所有保持区的软件不丢失; 实时时钟采用可充电电池, 以保证时钟为当前时间。所有掉电保持功能都必须保证DC24V电源带负载后电压为23V以上, 且PLC上电时间大于2分钟, 否则会出现掉电功能不正常情况。

编程软件 PLC: GX Developer 8.86Q和GX Works2

触摸屏: Coolmay Vcool触摸屏编程软件

详细资料参考 《Coolmay EX3G-80系列一体机编程手册》

《Coolmay EX3G-80系列一体机用户手册》

《Coolmay TK80系列触摸屏使用手册》

《Coolmay全系列PLC指令编程使用手册》

## 温馨提示

### EX3G-80系列一体机用户手册

— 在使用本产品之前, 请仔细阅读相关手册, 在说明手册规定的环境条件下使用本产品。

- 请在确认了本产品的电源电压范围(常规产品电源仅限DC 24V! 建议电源的输出功率为18W及以上)和正确接线之后再通电, 以避免损坏。
- 安装本产品时, 请务必拧紧螺丝或卡紧导轨, 避免脱落。
- 避免带电状态接线, 插拔电缆插头, 否则容易引起电击或者电路损坏; 当产品发出异味或异常声音时, 请立即断开电源开关; 在进行螺丝孔加工和接线时, 不要使金属屑和电线头掉入控制器的通风孔内, 这有可能引起产品故障和误操作。
- 请勿将电源线与通讯电缆捆绑在一起或靠得太近, 应保持10cm以上距离; 强弱电需要分开并且进行正确有效的接地处理; 干扰严重的场合, 通讯和高频信号的输入输出电缆应采用屏蔽电缆以提高抗干扰性能。本机上的接地端子FG务必正确的接地, 可以提高抗干扰能力。
- 开关量输入是外部供电DC24V漏型(无源NPN), 输入信号与电源隔离, 使用时需将COM(S/S)连接外部电源的24V正。
- 开关量输出(晶体管)的COM是共阴极的。继电器输出为干接点, COM可接正或负。
- 请不要随意拆卸产品或改装接线。否则会引起故障、误动作、损失、火灾。
- 在安装及拆卸产品时, 请务必切断所有电源, 否则将引起设备误动作和故障。

### 产品保修说明

尊敬的顾客:

真诚地感谢您选用了本产品, 作为我们的用户, 您将得到我公司提供的“自购买日起两年内(液晶屏和触摸屏一年半), 非人为损坏或拆机造成的产品质量问题的免费维修服务, 终身技术支持”的优质服务。

凡在保修期间, 由于产品自身引起的硬件故障, 本公司将为客户提供免费更换或者维修服务, 请勿自行拆机维修, 我公司产品均贴有产品的防拆标签, 只有本公司和经本公司授权的专业人员才能对本公司产品进行维修, 任何其他人员对产品的擅自拆开维修等同自动放弃本公司提供的保修服务。

以下情况不属于免费保修服务范围:

- 人为造成的损坏(外力撞击或磕碰, 使用不当等)
- 在未授权的情况下产品拆开, 改装或者维修过
- 由于外部原因(雷击, 电源进水, 摔坏等)造成的损坏
- 由于用户不正确的安装或使用造成的损坏
- 设备已过保修服务期

如需返修请填写以下条目:

产品名称: \_\_\_\_\_ 客户名称: \_\_\_\_\_  
 产品型号: \_\_\_\_\_ 联系电话: \_\_\_\_\_  
 产品系列号: \_\_\_\_\_ 购买日期: \_\_\_\_\_  
 问题备注: \_\_\_\_\_

### 深圳市顾美科技有限公司

地址: 广东省深圳市南山区软件产业基地5栋E座526

电话: 0755-86950416

86960332

26051858

26400661

传真: 0755-26400661-808

邮箱: 800053919@b.qq.com

网址: www.coolmay.com

2024/12 版

本手册中有关产品的型号规格和信息, 如有更改, 恕不另行通知



微信公众号

扫码关注微信公众号获取更多技术支持